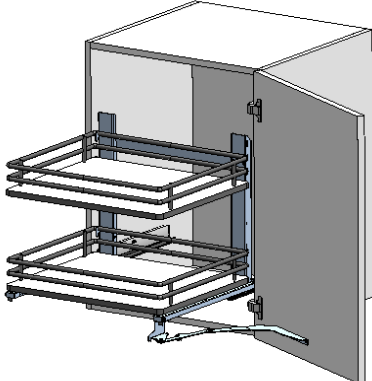
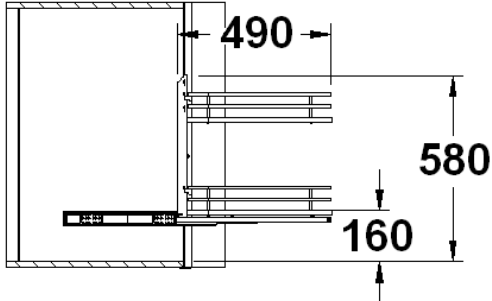


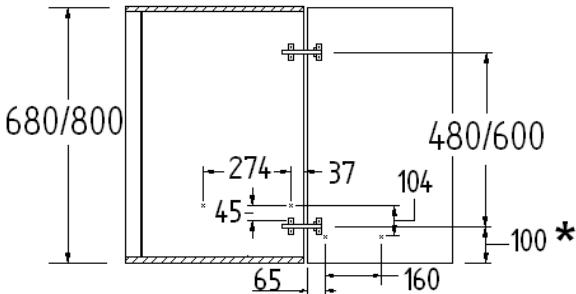
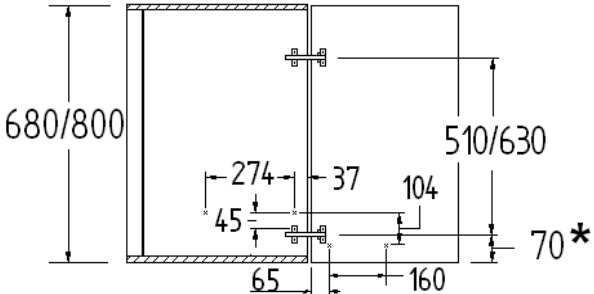
MONTAGGIO CON MECCANISMO DI ESTRAZIONE AUTOMATICA
 PER IL FUNZIONAMENTO DEL MECCANISMO SONO NECESSARIE CERNIERE CON APERTURA DI 180°

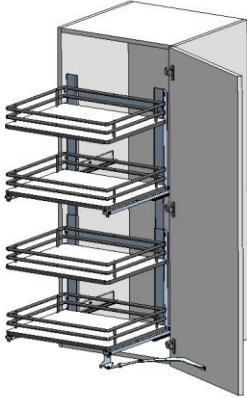
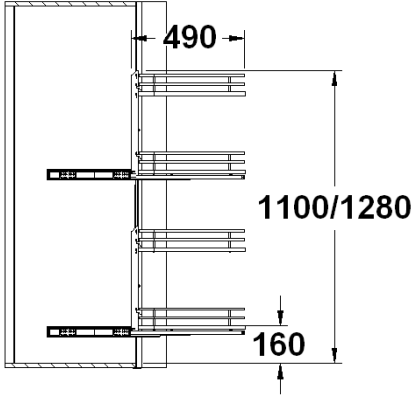
ASSEMBLING WITH AUTOMATIC EXTRACTION MECHANISM
 FOR THE OPERATION OF THE SYSTEM ARE REQUIRED HINGES WITH OPENING 180°

BASE BASE	INGOMBRO DIMENSIONS
	

Schema 1 *Scheme 1*

Shema di foratura per posizionamento delle guide al fianco e della staffa per l'estrazione automatica all'anta.
Drilling scheme for positioning the slide at the side and the bracket for the automatic extraction at the door

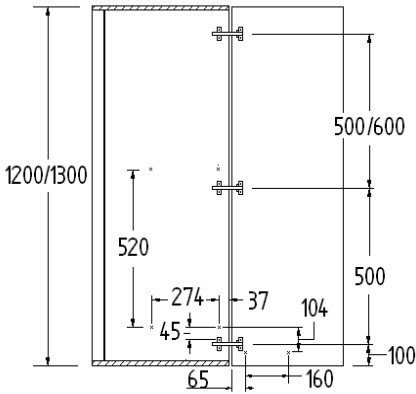
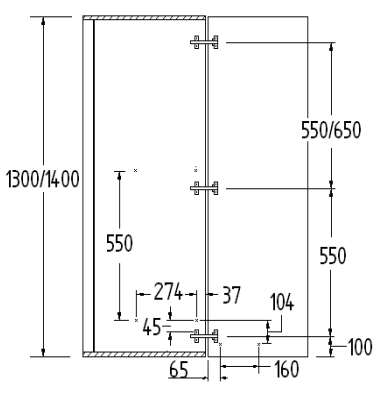
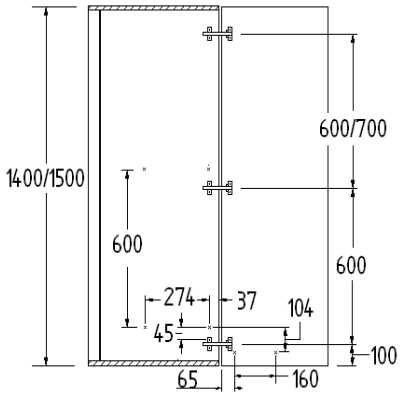
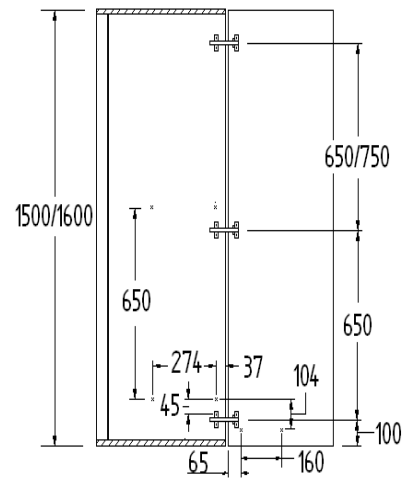
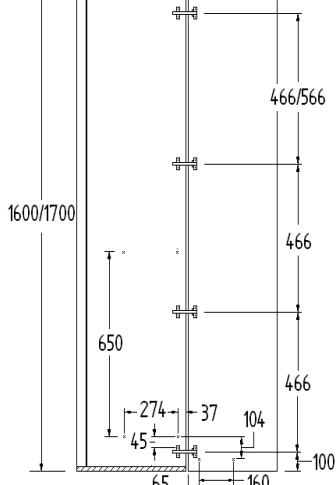
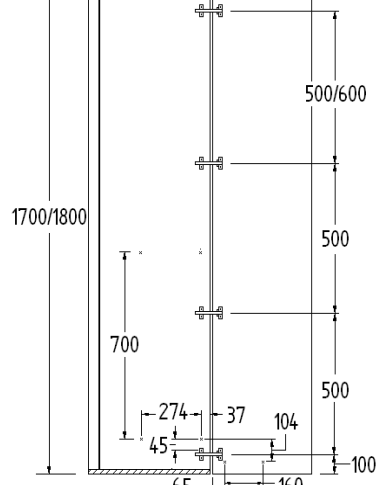
 <p>*Posizione standard cerniera *Standard position hinge</p>	 <p>*Posizione ottimale cerniera *Optimal position hinge</p>
---	---

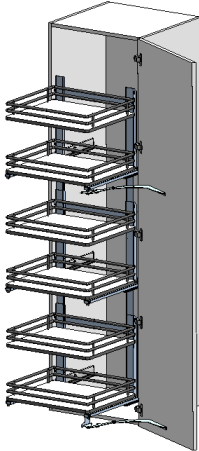
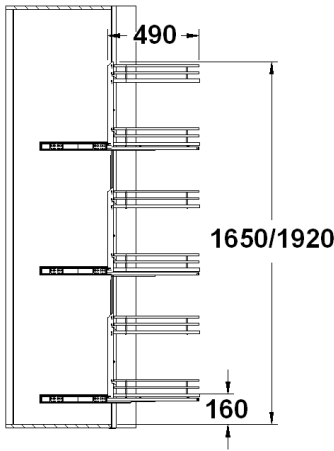
COLONNA H 1200-1700 PANTRY H 1200-1700	INGOMBRO DIMENSIONS
	

Schema 2 *Scheme 2*

Misure consigliate posizione cerniere per altezze da 1200 a 1700mm e shema di foratura per posizionamento delle guide al fianco e della staffa per l'estrazione automatica all'anta.

Recommended measures position hinges for heights from 1200 to 1700mm and drilling scheme for positioning the slide at the side and the bracket for the automatic extraction at the door

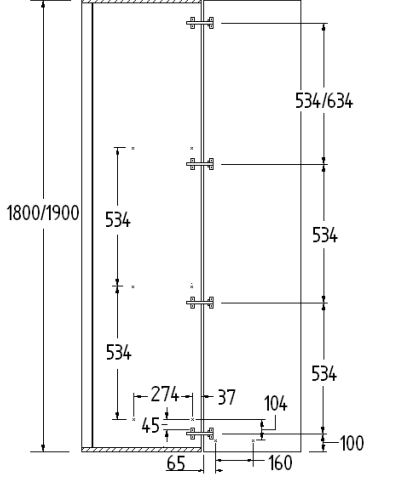
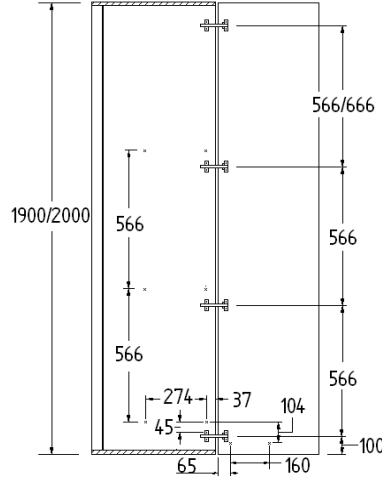
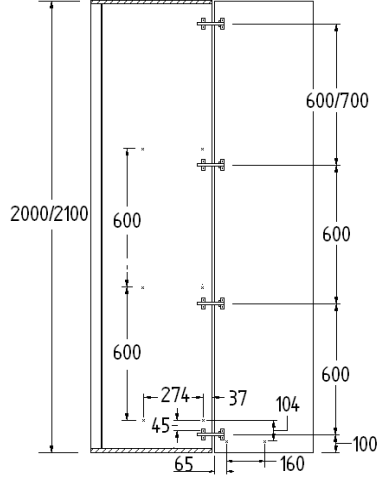
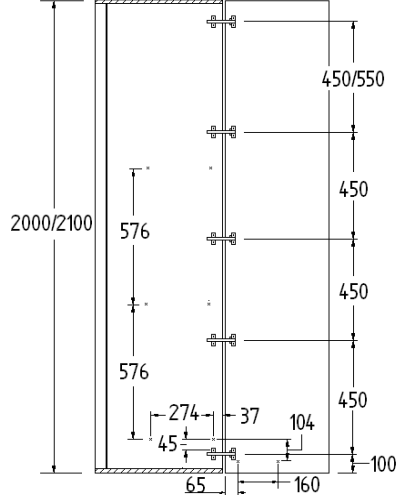
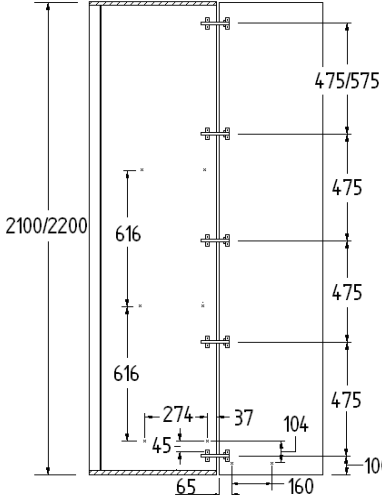
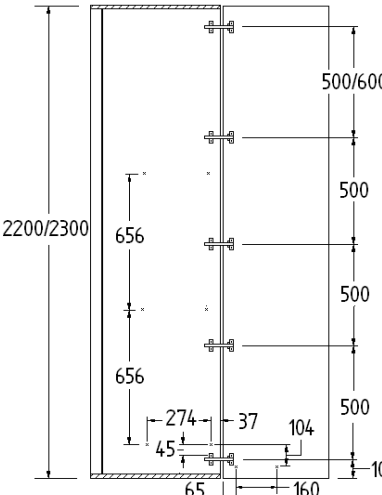
		
		

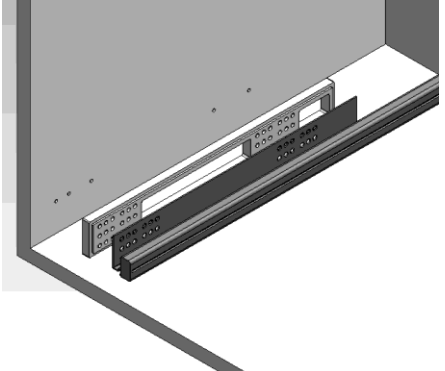
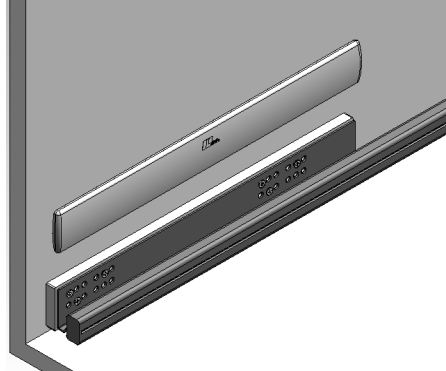
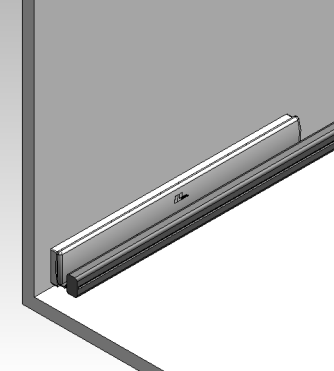
COLONNA H 1800-2200 PANTRY H 1800-2200	INGOMBRO DIMENSIONS
	

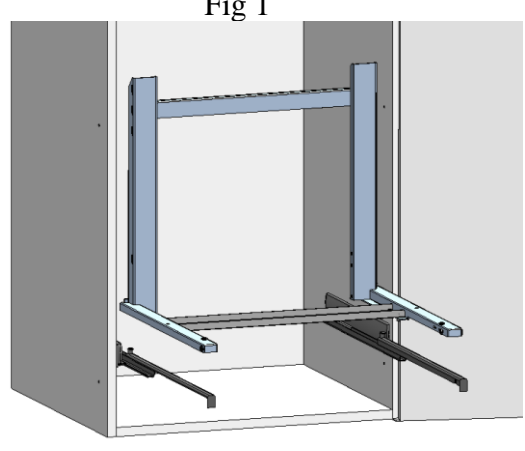
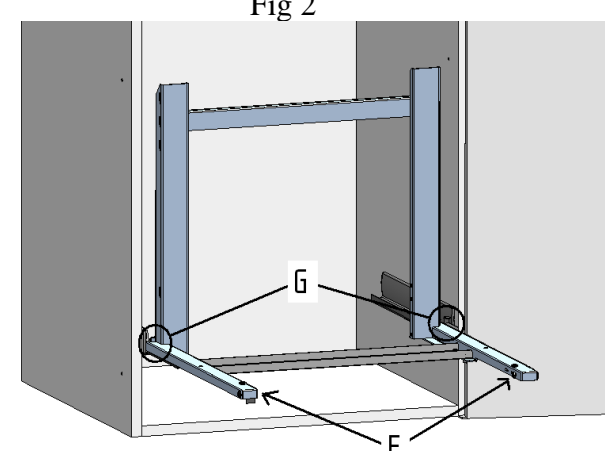
Schema 3 *Scheme 3*

Misure consigliate posizione cerniere per altezze da 1800 a 2200mm e shema di foratura per posizionamento delle guide al fianco e della staffa per l'estrazione automatica all'anta.

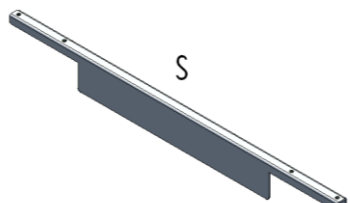
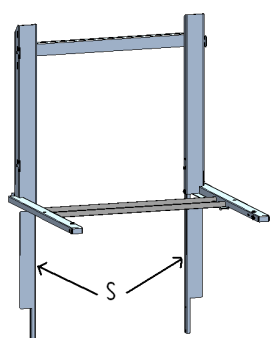
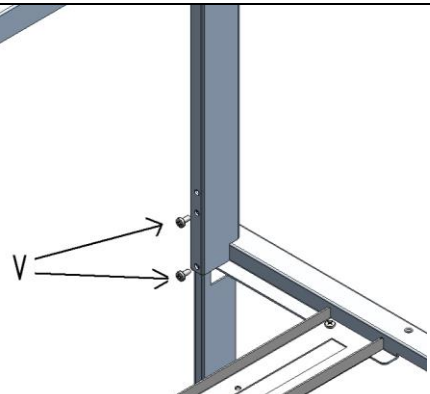
Recommended measures position hinges for heights from 1800 to 2200mm and drilling scheme for positioning the slide at the side and the bracket for the automatic extraction at the door

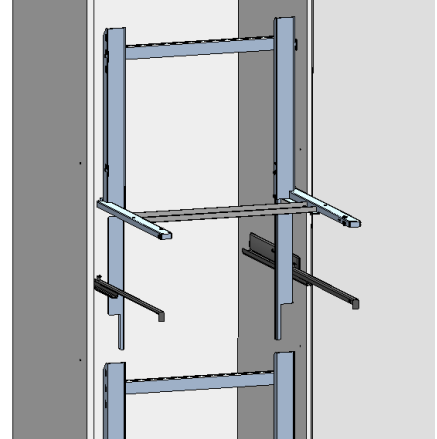
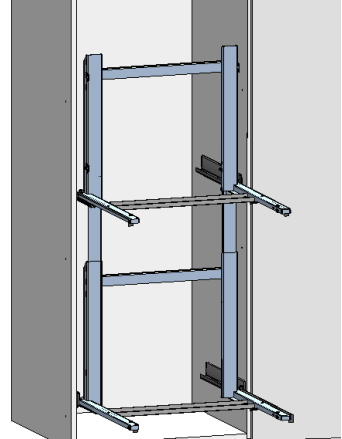
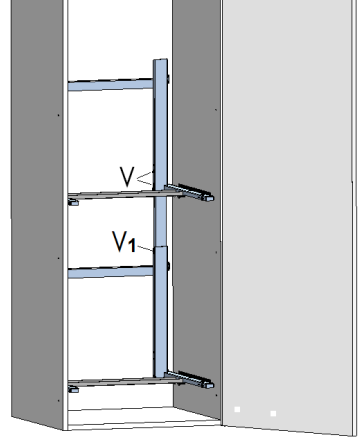
		
		

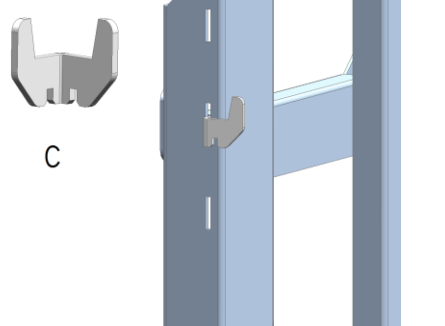
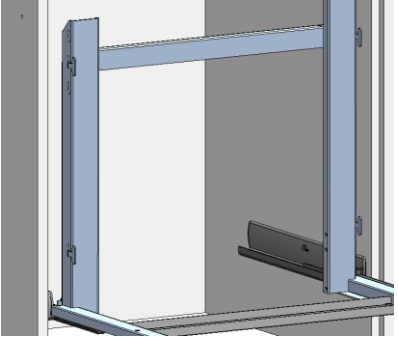
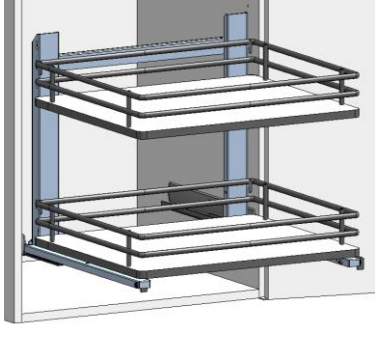
<p>Frapporre lo spessore <u>12mm</u> tra il fianco e la guida dalla parte delle cerniere e lo spessore <u>2mm</u> dalla parte opposta. <i>Put the <u>12 mm</u> spacer between the side and the slide (hinges side); put the <u>2 mm</u> spacer on the opposite side.</i></p>	<p>Inserire il carter dall'alto <i>Put down the carter</i></p>
	 

<p>Estrarre totalmente le guide ed appoggiare sopra la struttura <i>Pull-out the slide completely, then rest the frame</i></p>	<p>Inserire la struttura nei ganci delle guide „G“ ed avvitare i nottolini „F“ assicurandosi che entrino nella gola della guida <i>Put the frame in the hooks of the slides „G“ and screw the pawl „F“ making sure they fit into the slide groove</i></p>
<p>Fig 1</p> 	<p>Fig 2</p> 

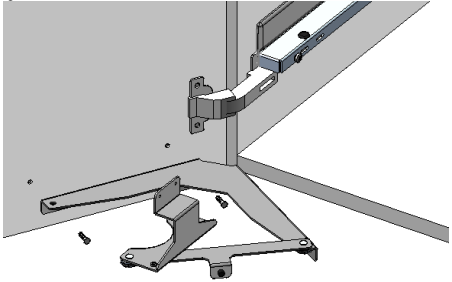
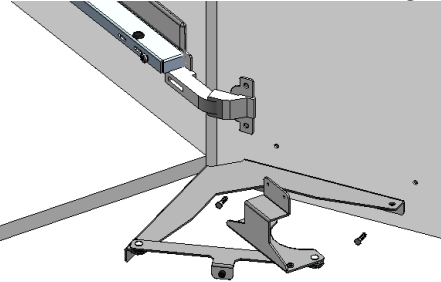
5

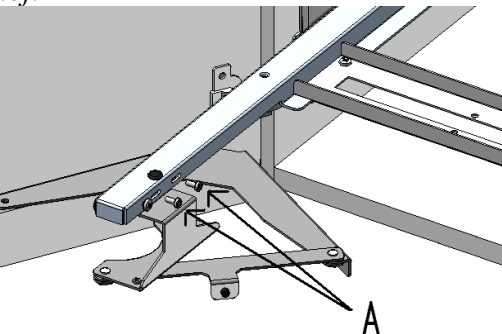
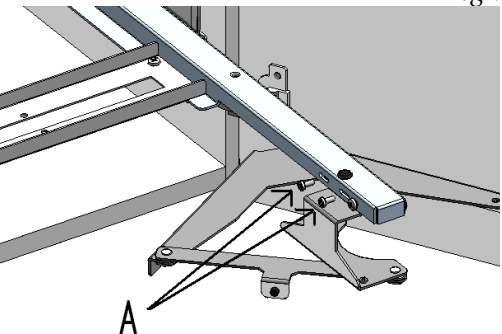
<p>Inserire la staffa di collegamento „S“ nella struttura del piano superiore <i>Put the connection "S" bracket in the frame of the upper floor</i></p>	<p>Avvitare senza stringere le 4 viti „V“ M5 x 10 <i>Screw without tighten the 4 screws „V“ M5 x 10</i></p>	
		

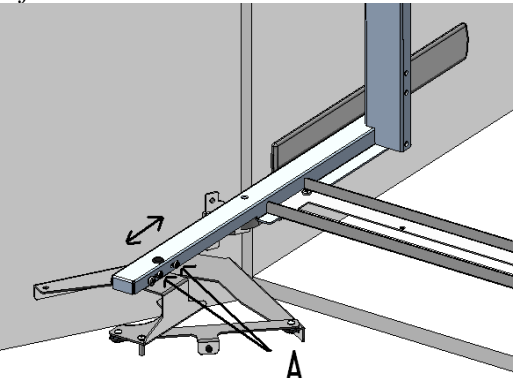
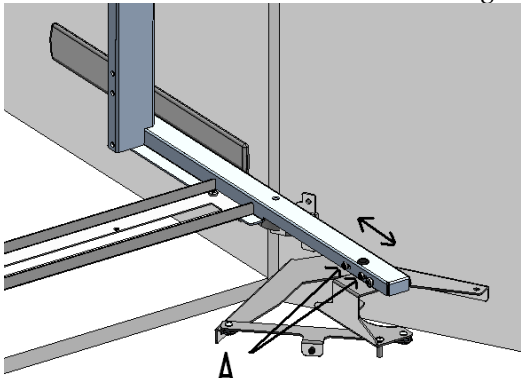
<p>Ripetere come da Fig 1 inserendo le staffe „S“ della struttura superiore, dentro la struttura inferiore <i>Repeat as shown in Fig 1 by inserting the "S" brackets of the upper structure, inside the lower structure</i></p>	<p>Ripetere come da Fig 2 <i>Repeat as shown in Fig 2</i></p>	<p>Portare la struttura in posizione di chiusura e stringere le 4 viti „V“ M5 x 10 e dopo le 2 viti „V1“ M5 x 25 <i>Bring the structure in the closed position and tighten the 4 screws „V“ M5 x 10 end then tighten the 2 screws „V1“ M5 x 25</i></p>
		

<p>Inserire i ganci „C“ ed agganciare le ceste <i>Enter "C" hooks and hang the baskets</i></p>		
		

ASSEMBLAGGIO STAFFA PER L'ESTRAZIONE AUTOMATICA
 ASSEMBLING BRACKET FOR THE AUTOMATIC EXTRACTION

<p>SINISTRO left</p> 	<p>Avvitare la staffa all'anta come da schema di foratura di pag. 1- 2 e 3 <i>To screw the bracket to the door like into the drilling scheme of pag 1- 2 and 3</i></p>	<p>DESTRO right</p> 
---	---	---

<p>SINISTRO left</p> 	<p>Avvitare le viti "A" al lato della struttura <i>To screw the screws "A" to the side of the frame</i></p>	<p>DESTRO right</p> 
--	--	--

<p>SINISTRO left</p> 	<p>Agire sulle viti "A" per regolare la posizione della chiusura <i>Act on the "A" screws to adjust the position of the closure</i></p>	<p>DESTRO right</p> 
---	--	---